

KL18.5

Radlader < 3,5t



KRAMER
on the safe side



Minimales Gewicht und maximale Leistung

Der KL18.5 besticht durch eine besondere Raffinesse: Zusatzgewichte, bei Kramer „Smart Ballast“ genannt, die am Heck der Maschine einfach und unauffällig angebracht werden können, ermöglichen eine Anpassung des Gewichts und damit der Kipplast. Durch das Entfernen der Gewichte ist ein einfacher Transport auf einem 3,5 Tonnen Anhänger möglich.

- Die Smart Ballast Gewichte wiegen insgesamt 100 kg. Jedes Einzelne der acht Gewichte wiegt tragbare 12,5 kg
- Einfacher Anhängertransport durch geringes Gewicht: Denn ohne Smart Ballast ist der Transport auf einem 3,5 Tonnen Anhänger möglich
- Mit Smart Ballast erhöht sich die Kipplast, für noch mehr Effizienz auf dem Hof
- Einsatzmöglichkeiten: Die Vielzahl an passenden Anbaugeräten machen den Radlader zu einem wahren Multitalent
- Umweltfreundliche Motorentechnologie: 35 kW Motor mit Abgasstufe V, sowie DOC und DPF

KL18.5 Technische Daten

Betriebsdaten

Betriebsgewicht ohne Smart Ballast	2.645 kg
Schaufelinhalt	0,45 m ³

Motordaten

Motorhersteller	Yanmar
Motorleistung	35 kW
Abgasstufe (Serie)	V

Kraftübertragung

Fahrtrieb	stufenlos regelbares, hydrostatisches Axialkolbengetriebe
Differentialsperre (Option)	100% Vorderachse
Max. Lenkeinschlag	2 x 38 °

Lenk- und Arbeitshydraulik

Max. Fördermenge Pumpe	56 l/min
Max. Druck (Pumpe)	235 bar

Kinematik

Bauart	P-Kinematik
Kipplast gestreckt ohne Smart Ballast	1.500 kg
Kipplast gestreckt mit Smart Ballast	1.700 kg
Nutzlast S=1,25 ohne Smart Ballast (Stapel)	1.200 kg
Nutzlast S=1,25 mit Smart Ballast (Stapel)	1.360 kg

Füllmengen

Kraftstofftank	60 l
Hydrauliktank	58 l

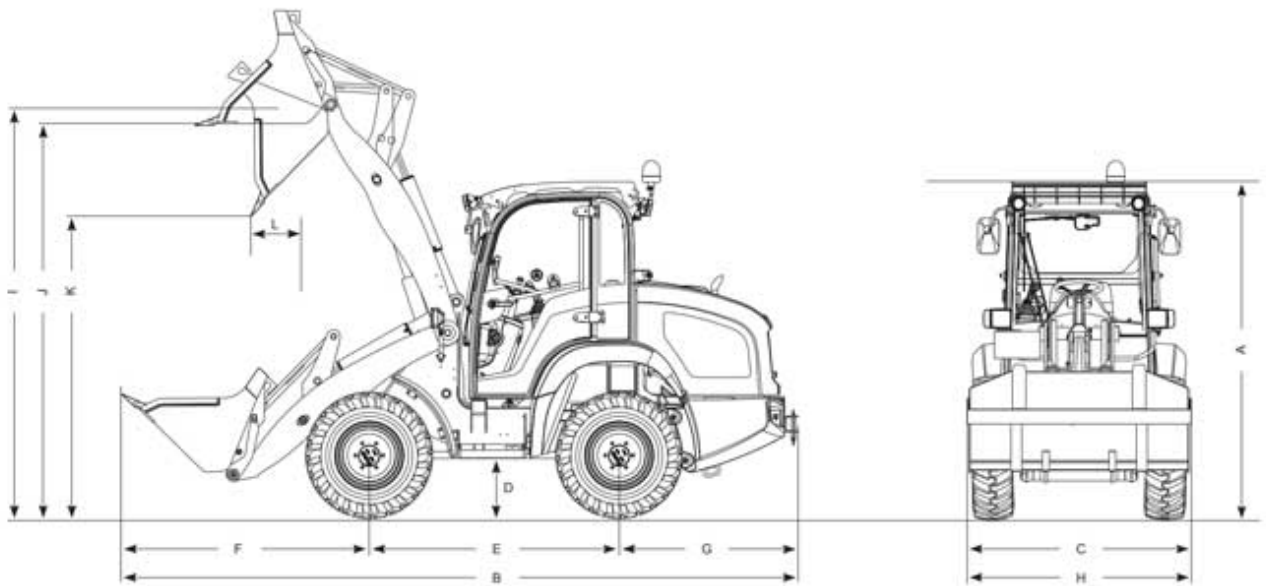
Geräuschemissionen

Gemessener Wert	100 dB(A)
Garantierter Wert	101 dB(A)
Geräuschpegel am Fahrerohr	79 dB(A)

Vibrationen

Schwingungsgesamtwert der oberen Körpergliedmaße	< 2,5 m/s ²
Höchster Effektivwert der gewichteten Beschleunigung für den Körper	< 0,5

KL18.5 Abmessungen



Höhe	2.390 mm
Länge	4.790 mm
Breite	1.650 mm
Bodenfreiheit	300 mm
Mitte Hinterachse bis Fahrzeugende	149 mm

Hinweis: Bitte beachten Sie, dass das Produktangebot landesspezifisch variieren kann. Unter Umständen sind die hier dargestellten Inhalte / Produkte in Ihrem Land nicht erhältlich. Genauere Informationen zur Motorleistung entnehmen Sie bitte der Betriebsanleitung; die tatsächlich abgegebene Leistung kann aufgrund spezifischer Betriebsbedingungen variieren. Änderungen und Irrtümer vorbehalten. Abbildungen ähnlich.
Copyright © 2021 Kramer-Werke GmbH.